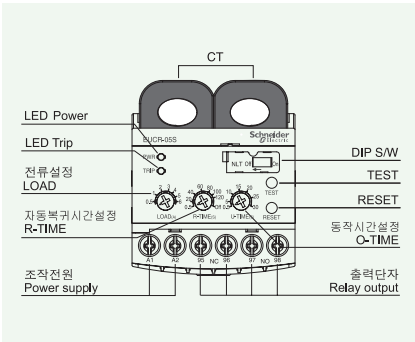




- 부족전류보호
- 넓은 전류설정범위
- 운전전류 확인
- 정한시 동작시간특성
- 수동(즉시) / 전기적(원방)복귀
- 강한 내환경성
- 초절전형
- R형 제품만 생산 (Non-fail-safe 모드)
- 선로에 전류가 흐르지 않으면 부족전류로 동작 (전면의 No Load Trip 스위치가 On 일때)

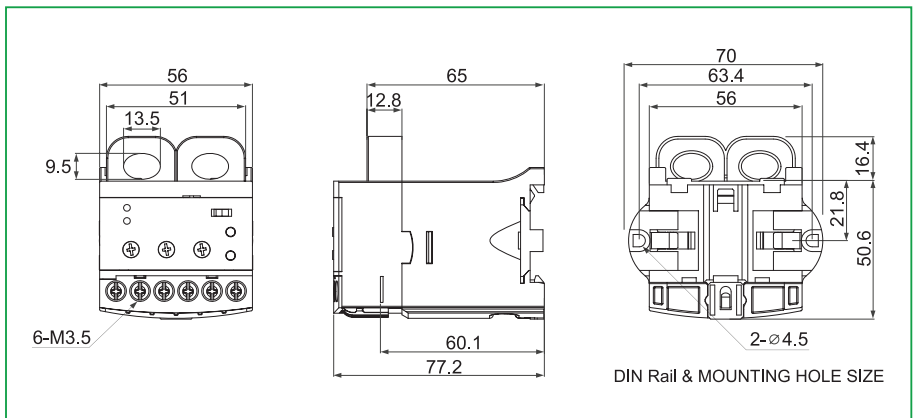
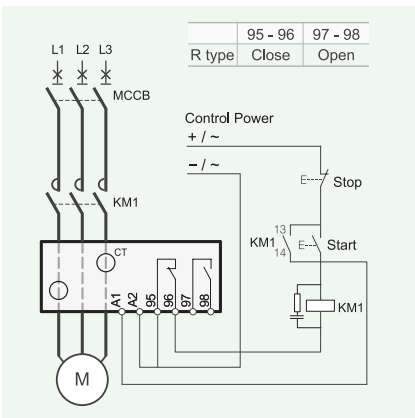


보호기능

보호항목	동작시간
부족전류(경부하)	O-TIME

정격사양

전류설정	Type	설정범위
	05	0.5~6A
	30	3.0~30A
	60	5.0~60A
	60~400	05와 외부CT를 조합하여 사용함 (외부CT 변류비 : 100/5A~400/5A)
시간설정	동작시간	O-TIME 0.5~30초 R-TIME 0.5~120초, Off
	복 귀	수동/자동 전기적 복귀
동작시간특성		정 한 시
조작전원	전 압	S 24~240V AC/DC W 380~440V AC
	주 파 수	50/60Hz
보조접점	형 식	2-SPST (1a1b)
	상 태	정상시 소자(R형)
	정 격	AC250V / 3A 저항부하
취 부		35mm DIN-Rail / Panel



주문방법

Reference	전 류 범위[A]	CT	조작전원		비 고
			전 압[V]	주파수[Hz]	
EUCR - 05S	5	-	AC/DC 24~240	DC, 50/60	-
- 05W	5	-	AC 380~440	50/60	-
- D1S	5	100 : 5	AC/DC 24~240	DC, 50/60	사각 일체형 2CT 조합
- DHS	5	150 : 5	AC/DC 24~240	DC, 50/60	사각 일체형 2CT 조합
- D2S	5	200 : 5	AC/DC 24~240	DC, 50/60	사각 일체형 2CT 조합
- D3S	5	300 : 5	AC/DC 24~240	DC, 50/60	사각 일체형 2CT 조합
- D4S	5	400 : 5	AC/DC 24~240	DC, 50/60	사각 일체형 2CT 조합
- D1W	5	100 : 5	AC 380~440	50/60	사각 일체형 2CT 조합
- DHW	5	150 : 5	AC 380~440	50/60	사각 일체형 2CT 조합
- D2W	5	200 : 5	AC 380~440	50/60	사각 일체형 2CT 조합
- D3W	5	300 : 5	AC 380~440	50/60	사각 일체형 2CT 조합
- D4W	5	400 : 5	AC 380~440	50/60	사각 일체형 2CT 조합
- 30S	30	-	AC/DC 24~240	DC, 50/60	-
- 30W	30	-	AC 380~440	50/60	-
- 60S	60	-	AC/DC 24~240	DC, 50/60	-
- 60W	60	-	AC 380~440	50/60	-

● Accessory

Accessory1			
모 델	Reference	CT 변류비	비 고
2CT	2CT-D1-100-C	100:5	사각2CT
	2CT-DH-150-C	150:5	사각2CT
	2CT-D2-200-C	200:5	사각2CT
	2CT-D3-300-C	300:5	사각2CT
	2CT-D4-400-C	400:5	사각2CT

주문예시

예) EUCR를 주문할 경우

E U C R - 0 5 S

① 전류범위	05	0.5~6A	60A 이상은 05Type과 외부CT (2차 5A) 조합사용
		30	
② 조작전원	60	5~60A	
	S	24~240V AC/DC	
	W	380~440V AC	

※ CT 조합형은 CT 주문 코드를 참조하여 별도의 Accessory Code를 기입하여 주십시오.

예) 2CT를 주문할 경우

2 C T - D 1 - 1 0 0 - C

① CT 변류비	D1	100	사각 2CT 100:5
	DH	150	사각 2CT 150:5
	D2	200	사각 2CT 200:5
	D3	300	사각 2CT 300:5
	D4	400	사각 2CT 400:5